

Z 171

T o n

Beleuchtung

2 Seiten; Seite 1

1. Herkunft

- 1.1. Entwicklungsbetrieb  
Rundfunk- und Fernsehtechnisches Zentralamt, 1199 Berlin
- 1.2. Herstellerbetrieb  
Rundfunk- und Fernsehtechnisches Zentralamt, 1199 Berlin

2. Kerndaten

- 2.1. Verwendung und  
2.2. Beziehung zu anderen Geräten  
Die Beleuchtung Z 171 ist eine Baugruppe (BG) des Bausystems nach dem Baukastenprinzip "Arbeitsplatz Tonspeichern". Sie wird über die Zubehörgruppe (ZG) Rahmen für Beleuchtung Zeichnungs-Nr 171.134-10 an der BG Grundgestell Z 170 befestigt und beleuchtet von oben blendfrei den Hauptarbeitsbereich.  
Die BG Beleuchtung Z 171 bildet zusammen mit der komplettierten BG Grundgestell Z 170 einen Einzelarbeitsplatz. Ein Aufreihen dieser Einzelarbeitsplätze ist möglich.

## 2.3. Elektrische Daten

Netzspannung

1 NS1 ~ 50 Hz 220 V oder  
3 NS1 ~ 50 Hz 380/220 V

Anschluß über Klemmverbinder  
in der Netzanschlusseinheit  
der BG Grundgestell Z 170

Schutzklasse

I nach TGL 21 366

Schutzgrad

IP 20 nach TGL 15 165

## 2.4. Temperaturverhalten

Einsatzklasse +5/+40/+35/80//0000 nach  
TGL 9200 Blatt 3

## 2.5. Auswechselbare Teile

EB 1 Leuchtstofflampe  
EB 2 Leuchtstofflampe  
EB 3 Leuchtstofflampe  
ES 2 Starter  
ES 3 Starter  
ES 4 Starter

LS 13 W-weiß 20 TGL 8624  
LS 13 W-weiß 20 TGL 8624  
LS 13 W-weiß 20 TGL 8624  
ST 1 TGL 70-43  
ST 1 TGL 70-43  
ST 1 TGL 70-43

## 2.6. Einschubrahmen

entfällt

## 2.7. Maßangaben

BG Beleuchtung Z 171

Breite	Höhe	Tiefe
700 mm	100 mm	320 mm

Arbeitsplatz, bestehend aus  
BG Grundgestell Z 170  
BG Beleuchtung Z 171

700 mm	1500 mm	620 mm
--------	---------	--------

## 2.8. Masse

BG Beleuchtung Z 171

etwa 8 kg

Arbeitsplatz (Ausstattung  
wie angegeben, ohne Magnet-  
bandgerät)

etwa 60 kg

## 2.9. Zeichnungssatz

Beleuchtung Z 171

171.136

3. Anschlüsse

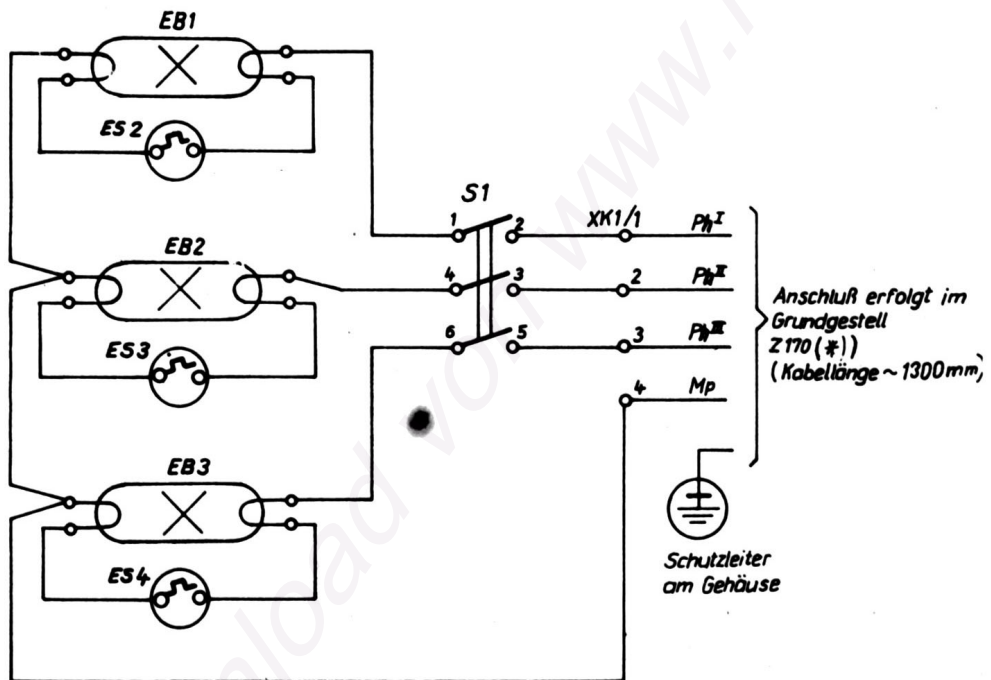
siehe Pos. 4.2.!

4. Schaltzeichen

## 4.1. Schaltkurzzeichen



## 4.2. Stromlaufplan



\*) (siehe Netzanschlußeinheit 171.135-15 Sp)