

T o n

Mehrspur-Magnetbandanlage

1. Herkunft

- 1.1. Entwicklungsbetrieb
Rundfunk- und Fernstechnisches Zentralamt, 1199 Berlin-Adlershof
- 1.2. Herstellerbetrieb
Rundfunk- und Fernstechnisches Zentralamt, 1199 Berlin-Adlershof

2. Kenndaten

2.1. Verwendung
Die Z 731 dient zur Aufzeichnung und Wiedergabe mehrkanaliger Schallereignisse, wobei sowohl eine zeitlich gestaffelte als auch eine simultane Aufzeichnung auf bis zu 16 Spuren möglich ist. Mit Hilfe spezieller Taktwiedergabekanäle kann die Neuaufzeichnung auf eine freie Spur mit der auf anderen Spuren bereits vorhandenen Aufzeichnung synchronisiert werden. Die Z 731 ist hauptsächlich für stationären Einsatz bestimmt.

2.2. Beziehung zu anderen Geräten

Die Anlage enthält

- | | |
|--|---|
| 1 Stück 16spur-Laufwerk | R 731 |
| 1 Stück Mikrofonbegrenzerverstärker | V 700.0a |
| 16 Stück Wiedergabeverstärker | V 746.150 |
| 16 Stück Takt-Wiedergabeverstärker | V 746.150/1 |
| 16 Stück Aufzeichnungsverstärker (HF-Teil) | V 751.150/2 |
| 16 Stück Aufzeichnungsverstärker (NF-Teil) | V 752.150/1 |
| 1 Stück Endverstärker | V 771.150 |
| 2 Stück Endverstärker | V 771.150a |
| 2 Stück Netzgeräte (N 706/2 mit 1 Nt 290 | anstelle von 1 Nt 243), bestehend aus je zwei Baugruppen:
Gleichrichterteil
Regelteil |
| 1 Stück Steuerung für Bereittaste | Zeichnungs-Nr. 122.138-60 und
Zeichnungs-Nr. 122.138-67 |
| 1 Stück Steuerkarte | Zeichnungs-Nr. 122.138-100 |
| 1 Stück Oszillator | Zeichnungs-Nr. 122.112/1-70
Zeichnungs-Nr. 122.112-90 |

2.3. Technische Daten

Anschlußbedingungen

- | | |
|----------------------|-------------|
| Stromversorgung | 220 V/50 Hz |
| Leistungsaufnahme | 600 VA |
| Generatorwiderstände | ≤ 40 Ohm |
| Abschlußwiderstände | ≥ 200 Ohm |

Laufwerkparameter

Für die Parameter des Laufwerks gilt das Pflichtenheft oder die Gerätebeschreibung für das R 731

Elektroakustische Parameter für v = 38 cm/s

Aufzeichnung und Wiedergabe

- | | |
|------------------------|-------------------------|
| Bandtyp | PER 555 2" bzw. PEM 468 |
| Anzahl der Eingänge | 16 |
| Nenn-Eingangspegel | 6 dBm |
| Anzahl der Ausgänge | 16 |
| Ausgangspegel | 6 dBm |
| Frequenzbereich | 40 Hz ... 16 kHz |
| Frequenzgangtoleranzen | ± 1,5 dB |

Taktwiedergabe

- | | |
|-------------------------|------------------|
| Anzahl der Taktausgänge | 16 |
| Ausgangspegel | 6 dBm |
| Frequenzbereich | 40 Hz ... 16 kHz |

Taktmischung

- | | |
|---------------------|--|
| Anzahl der Eingänge | 2 |
| Nenn-Eingangspegel | 6 dBm |
| Anzahl der Ausgänge | 2 Summenausgänge (nicht schaltbar)
2 Summenausgänge, über Bereittaste schaltbar |
| Nenn-Ausgangspegel | 6 dBm |

Eigentum des RFZ.
Vertriebfähigkeit auch auszugsweise
nur mit Genehmigung des RFZ.

Anlagentechnischer
Katalog

Berlin - Adlershof
Agastraße

Rundfunk- und Fernstechnisches
Zentralamt

Rg813 Bg105/79/80

2.4. Klimatische Bedingungen
Einsatzklasse

5/40/35/80/---2

2.5. Auswechselbare Teile (ohne Laufwerk)

- 3 Stück Lampen
- 19 Stück Lampen
- 2 Stück G-Schmelzeinsätze
- 18 Stück G-Schmelzeinsätze
- 3 Stück G-Schmelzeinsätze
- 1 Stück G-Schmelzeinsatz
- 2 Stück G-Schmelzeinsatz
- 1 Stück G-Schmelzeinsatz

- GLE 220 V 0,4 mA - TGL 11852/05
- MSKA 24 V 0,025 A - TGL 10449
- F 160 TGL 0-41571
- F 500 TGL 0-41571
- F 1,6 TGL 0-41571
- F 6,3 TGL 0-41571
- T 1,6 TGL 0-41571
- T 6,3 TGL 0-41571

2.6. Einschubrahmen

entfällt

2.7. Maßangaben

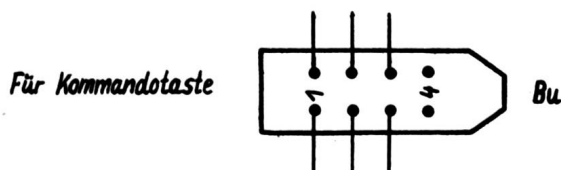
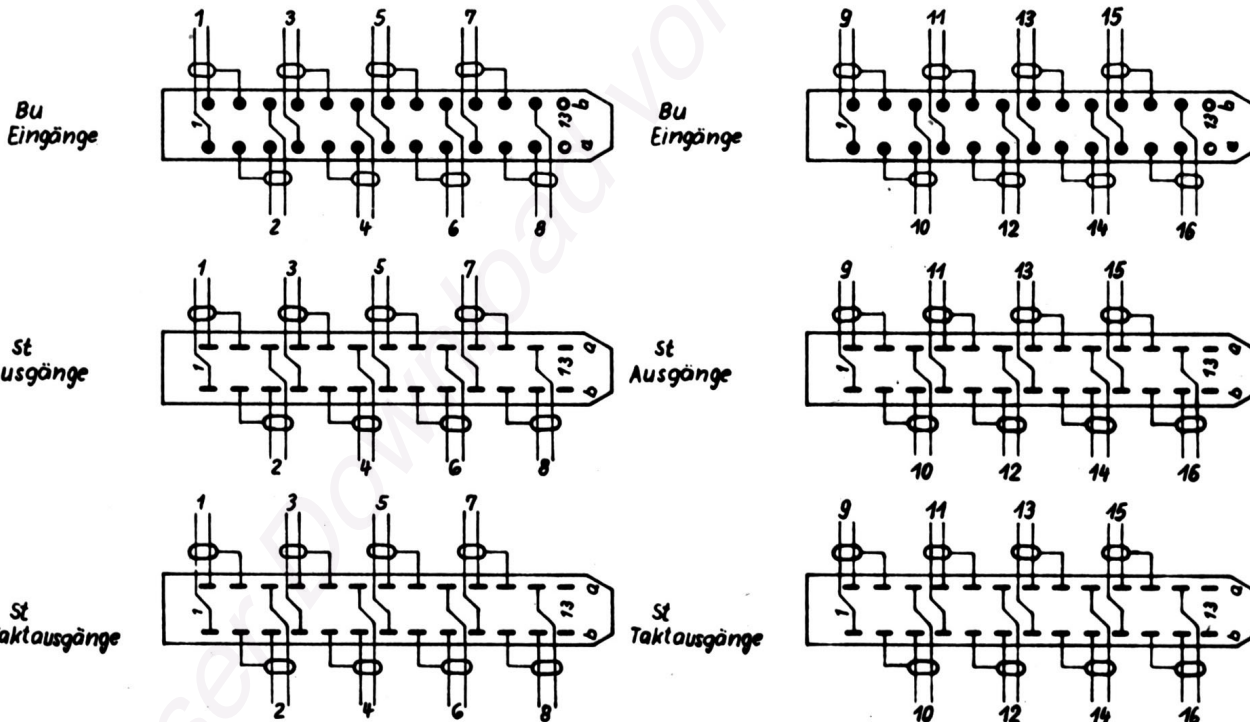
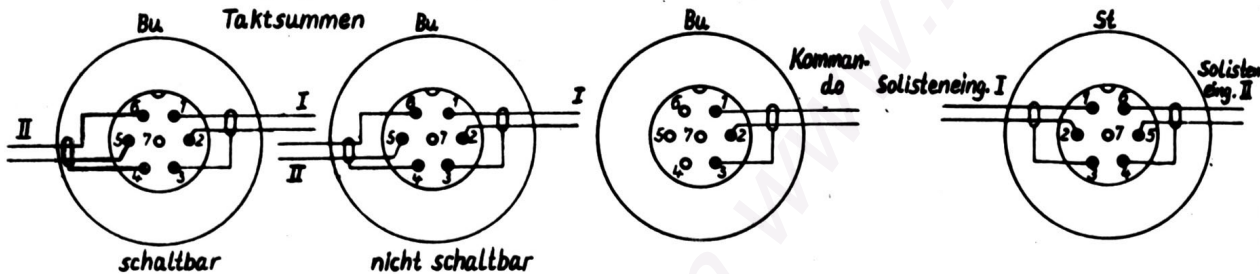
Breite	Höhe	Tiefe
1200 mm	920 mm bis zur Oberkante des Laufwerks	600 mm

2.8. Masse = 200 kg

2.9. Zeichnungsatz 122.138

3. Anschlüsse

3.1. Kontaktbelegung der Anschlußstecker (auf die Lötösen gesehen)



4. Schaltzeichen

entfällt