



Kontaktbauelemente
STECKVERBINDER 3/43
 Anschlußmaße

TGL
 68-23/01
 Gruppe 137 73

Контактные приборы; Соединители 3/43; Присоединительные размеры

Contact Components; Connector 3/43; Mating Dimensions

Deskriptoren: Kontaktbauelement; Steckverbinder

Umfang 1 Seite

Verantwortlich/bestätigt: 15. 7. 1986, Kombinat VEB Elektronische Bauelemente, Teltow

Eigentum des ITM

Verbindlich ab 1. 6. 1987

(III-11-4) Lizenz-Nr. 785 - 307 87 ST 1077 Verlag: Verlag für Standardisierung - Bezug: Standardversand, 7010 Leipzig, Postfach 1068

Maße in mm

Die Gestaltung braucht der Darstellung nicht zu entsprechen.

Stecker

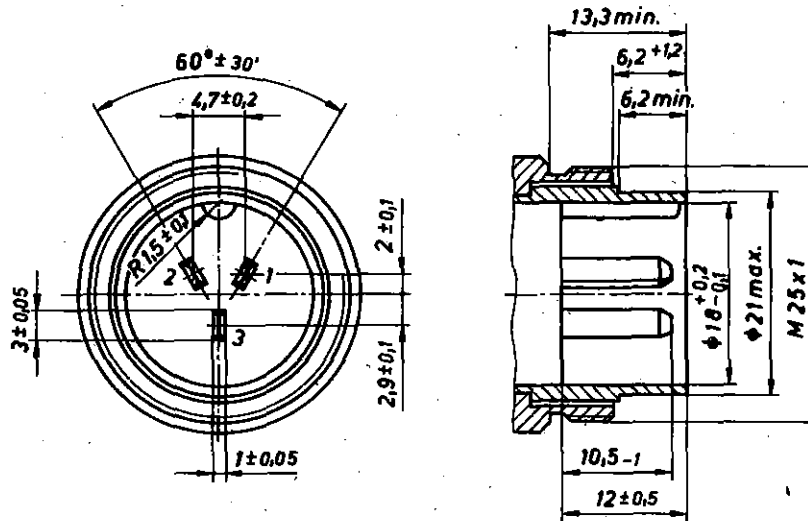


Bild 1

Steckdose

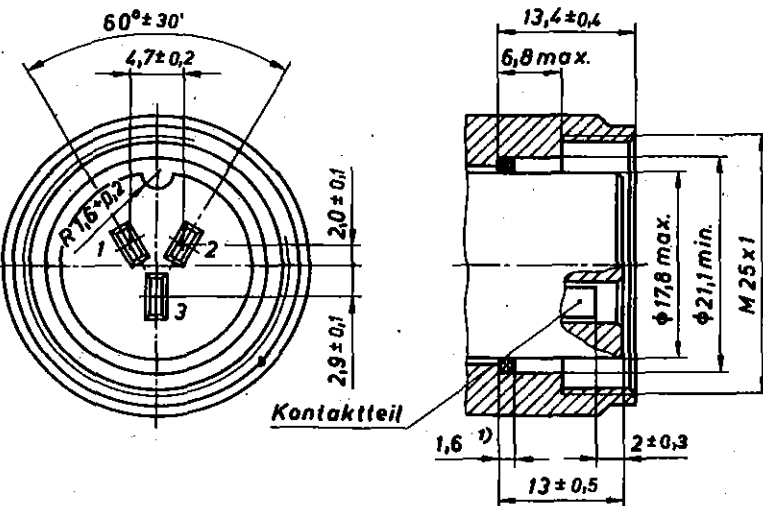


Bild 2

1 Dichtung im zusammengedrückten Zustand

Hinweise

Ersatz für TGL 68-23/01 Ausg. 11.73

Änderungen: fachlich und redaktionell überarbeitet

